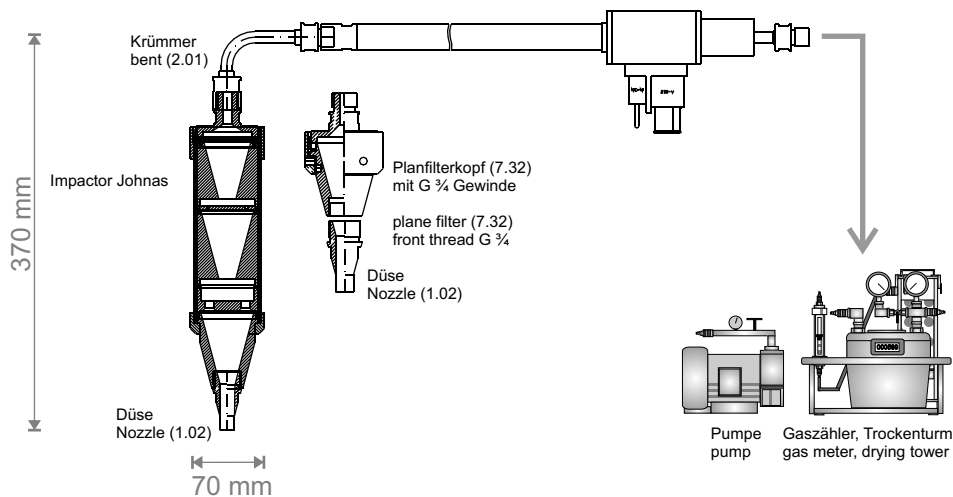


## Impaktor - Probenahme Impactor sampling

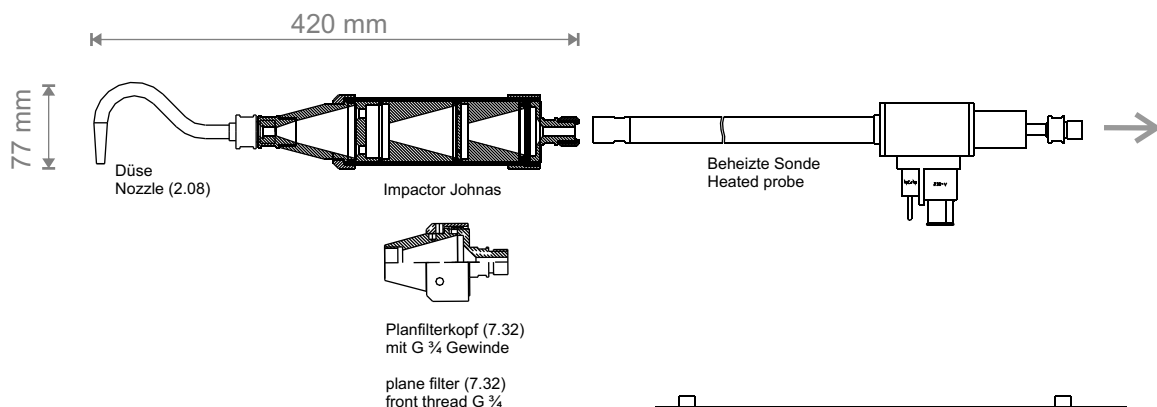
Bestimmung der Massenkonzentration von Staub und PM 10 / PM 2.5 (PM 4) Fraktion

For the determination of mass concentration of dust and the PM 10 / PM 2.5 (PM 4) fraction.

### IN-Stack-Version (Standard)



### IN-Stack-Version (mit Schwanenhalskrümmert / with gooseneck nozzle)



### OUT-Stack-Version

